

KAXL S.R.O.

www.hobynaradi.cz

NÁVOD POUŽITÍ

Instrukce obsluhy elektrického lanového navijáku



Rozbalení

Balení obsahuje níže uvedené části. Rozbalujte je pozorně.

Před začátkem montáže si pozorně přečtěte instrukce!

Popis sady

	Množství
Naviják s lanem	1
Bezpečnostní vypínač	1
Ovladač	1
Hák	1
Sada šroubů a matic	1
Instrukce obsluhy	1

Specifikace

S2000

Maximální zátěž při práci	907kg (2000lbs)
Lano	4mm x 15m
Motor	12V: 0,9HP (0,7kW) max.
Převodový poměr	153:1

S3000

Maximální zátěž při práci	1361kg (3000lbs)
Lano	4,8mm x 18,2m
Motor	12V nebo 24V: 1,3HP (0,97kW) max.
Převodový poměr	159:1

S4000

Maximální zátěž při práci	1814kg (4000lbs)
Lano	5,6mm x 18,2m
Motor	12V nebo 24V: 1,8HP (1,34kW) max.
Převodový poměr	159:1

S5000

Maximální zátěž při práci	2268kg (5000lbs)
Lano	6,4mm x 15,2m
Motor	12V nebo 24V: 2,1HP (1,57Kw) max.
Převodový poměr	159:1

*Údaje pro první vrstvu lana

Tažná síla a parametry

1. Všechny rozměry jsou uvedeny v milimetrech.
2. Klasická montáž se provádí na rovném povrchu, který unese váhu zátěže tahané navijákem. Šrouby musejí mít nosnost ISO 8.8 nebo větší.

S2000

Vrstva lana na bubnu	Maximální tažná síla kg	Maximální tažná síla lbs
1	906	2000
2	740	1630
3	620	1380
4	540	1190
5	470	1050

Zatížení		Rychlost		Odběr proudu
lbs	kg	stop/min	m/min.	[A]12V
0	0	10.5	3.2	8
500	227	9.2	2.8	30
1000	454	7.5	2.3	60
1500	680	5.9	1.8	90
2000	907	4.2	1.3	118

S3000

Vrstva lana na bubnu	Maximální tažná síla kg	Maximální tažná síla lbs
1	1364	3000
2	1021	2250
3	907	2000
4	794	1750

Zatížení		Rychlost		Odběr proudu
lbs	kg	stop/min	m/min.	[A]12V
0	0	17.0	5.1	15
1000	454	12.5	3.8	70
2000	907	9.0	2.7	117
2500	1134	7.5	2.3	115
3000	1361	4.5	1.4	220

S4000

Vrstva lana na bubnu	Maximální tažná síla kg	Maximální tažná síla lbs
1	1818	4000
2	1361	3000
3	1179	2600
4	998	2000

Zatížení		Rychlost		Odběr proudu
lbs	kg	stop/min	m/min.	[A]12V
0	0	21.6	6.5	30
1000	454	16.0	4.8	90
2000	907	12.4	3.8	155
2500	1134	10.6	3.2	180
3000	1361	8.8	2.7	215
3500	1589	6.2	1.9	250
4000	1814	4.5	1.4	311

S5000

Vrstva lana na bubnu	Maximální tažná síla kg	Maximální tažná síla lbs
1	2273	5000
2	1814	4000
3	1588	3500
4	1315	2900

Zatížení		Rychlost		Odběr proudu
lbs	kg	stop/min	m/min.	[A]12V
0	0	17.5	5.9	36
1000	454	14.5	4.6	80
2000	907	12.0	3.4	135
3000	1361	9.5	2.2	200
4000	1814	7.3	1.3	265
5000	2268	4.5	1.4	350

Kapacita navíjení

Síla tahu navíjáku při určitém úhlu

S2000

Úhel*	10%(6)	20%(11)	30%(17)	100%(45)
Kg**	4446	3138	2337	1165
Lbs**	9804	6920	5154	2570

S3000

Úhel*	10%(6)	20%(11)	30%(17)	100%(45)
Kg**	5698	3857	2961	1457
Lbs**	12563	8503	6527	3213

S4000

Úhel*	10%(6)	20%(11)	30%(17)	100%(45)
Kg**	7978	5400	4145	2041
Lbs**	17588	11905	9138	4499

S5000

Úhel*	10%(6)	20%(11)	30%(17)	100%(45)
Kg**	10257	6943	5329	2624
Lbs**	22613	15306	11749	5784

Výsledky předpokládají 10% činitel trhu.

*Úhel 10% je růst 1 m na každých 10 m délky.V závorkách je uvedena přibližná hodnota v stupních.

**Všechny hodnoty hmoty uvedené v tabulce se týkají práce na jednom laně. Druhá práce na dvojitěm laně za použití háku č.kat.256009 ve sblížení zvětšují tuto hodnotu dvojnásobně.

Brzdění

Pružinová brzda, která je schopna udržet 50% max. zátěže na prvním svinutí lana; zmenšuje se o 10% při každém dalším svinutí.

Buben

Hliníkový odlitek točící se na bezúdržbových ložiscích

Převodovka

Zapnutí za pomoci jednoho zdvihu, který odpojuje skříň od rozvodu tak, aby bylo možné odvinout lano z bubnu bez použití motoru. Dotiskový mechanismus reguluje napětí a navíjení lana během jeho odvinu.

Dálkový ovladač

Převod s ručním ovladačem, přepínání druhu práce navijáku.

Montáž

Externě jsou dostupné speciálně zaprojektované montážní sady, upevněné do rámu určeného prostředku.

Povinnost přerušované práce

Elektrický naviják funguje podobně jako jiné nářadí poháněné el. motory např. vrtačka nebo pilka. Jeho motor by neměl být nadměrně přehříván. Normální prostředky ochrany prodlužují životnost motoru. **Pokud se povrch motoru zahřeje takovým způsobem, že je problém se jej dotknout, přerušete práci a nechte motor ochladnout.**

!Pozor! Pokud se motor zastaví, okamžitě odpojte zařízení od přívodu el. energie.

Všeobecné bezpečnostní pokyny

Naviják je velice silným nářadím. Dávejte pozor během jeho používání a vždy postupujte shodně s níže uvedenými zásadami:

!Pozor! Odpovědnost za bezpečné používání navijáku a ochranu majetku a zdraví náleží vždy osobě obsluhující nářadí. Nic nenahradí dobrý odhad situace a ostražitost při obsluze navijáku.

!Pozor! Lano se může přetrhnout před zastavením přetíženého motoru. Pro velké zátěže vždy používejte kladku, abyste zredukovali zatížení lana.

1. Max. zatížení (uvedené v tabulkách výše) navijáku S2000, S3000, S4000, S5000 se týká práce s jedním lanem při prvním vinutí lana na bubnu. **Nepřetěžujte nářadí. Nenavijete velkou zátěž delší dobu.** Přetížení může zničit naviják i lano a vytvořit nebezpečné podmínky pro provoz. **PRO ZÁTĚŽ VĚTŠÍ NEŽ 2/3 NOMINÁLNÍHO TAHU DOPORUČUJEME POUŽITÍ DRUHÉHO UKOTVENÍ viz. obrázek níže.** Efektivně to zmenšuje zatížení navijáku a lana o cca 50%. Pokud připevňujete hák k automobilu, ukotvěte jej k rámu nebo jiné části, která je pro to určena. **Motor automobilu by měl být v chodu i během práce navijáku, snižuje to odběr proudu z akumulátoru a zvyšuje sílu a rychlost navijáku.** Pokud naviják pracuje při vypnutém motoru, akumulátor nemusí mít později dostatečný výkon na nastartování automobilu.
2. **PO PŘEČTENÍ A Pochopení těchto instrukcí se naučte obsluhovat naviják.** Po montáži navijáku vykonajte několik zkoušek tak, abyste si procvičili obsluhu tohoto zařízení dříve, nežli nadejde potřeba jeho použití.
3. **NEPOMÁHEJTE POHYBEM AUTOMOBILU NAVIJÁKU BĚHEM JEHO ČINOSTI.** Spojení pohybu automobilu a navijáku může vést k přetížení lana i nářadí.
4. **UDRŽUJTE ODPOVĚDNOU VZDÁLENOST OD LANA.** Nedovolte, aby se lidé pohybovali v okolí práce navijáku. **VŽDY UDRŽUJTE Odstup od lana/háku a navijáku.** V PŘÍPADĚ POŠKOZENÍ NĚKTERÉ Z ČÁSTÍ JE DOBRÉ BÝT MIMO JEJICH DOSAH.
5. **PROVÁDĚJTE ČASTÉ PROHLÍDKY LANA A NAVIJÁKU. POŠKOZENÉ LANO S VYVSTÁVAJÍCÍMI VLÁKNY BY MĚLO BÝT BEZODKLADNĚ VYMĚNĚNO.** Vždy měňte lano pouze za podobné se stejným katalogovým číslem, doporučené výrobcem (zeptajte se distributora na seznam náhradních dílů). Čas od času kontrolujte rovněž připevnění navijáku, abyste se ujistili, že všechny šrouby jsou dobře připevněny.
6. **POUŽÍVEJTE HRUBÉ KOŽENÉ RUKAVICE,** když pracujete s lanem. **NENECHTE LANO KLOUZAT MEZI RUKAMA, I KDYŽ MÁTE NA SOBĚ RUKAVICE.**
7. **NEPOUŽÍVEJTE NAVIJÁK, POKUD NA BUBNU ZŮSTALO MĚNĚ NEŽ 5 NAVITÍ LANA,** protože upevnění lana na navijáku nemusí vydržet takovou zátěž. **VŽDY POUŽÍVEJTE TÁHLA LANA,** pokud taháte za hák (viz níže).

8. STŮJTE V DOSTATEČNÉ VZDÁLENOSTI OD NAVIJÁKU, LANA A HÁKU, POKUD NAVIJÁK PRACUJE. Nikdy nechytejte prstem za hák, ohrožuje to vaše zdraví. **Nikdy neviňte ani neved'te lano rukou.**
9. **NIKDY NEUKOTVUJTE HÁK PŘÍMO ZA LANO.** Můžete zničit lano. Používejte speciálního pásu (viz. obrázek výše). Doporučeno je připojení pásu s dostatečnou nosností, do kterého můžete ukotvit hák.
10. Položte těžkou deku nebo bundu na lano poblíž háku, pokud taháte velkou zátěž (viz. obr. níže). V případě jeho přetrhnutí materiál sníží sílu jeho úderu.
11. **NIKDY NEPOUŽÍVEJTE NAVIJÁK PRO TRANSPORT LIDÍ.**
12. Naviják není určen pro zdvih materiálu směrem vzhůru.
13. VYVARUJTE SE DELŠÍ PRÁCE POD ŠPATNÝMI ÚHLY (viz. obr. níže), způsobuje to špatné navíjení lana na buben. Může to způsobit zablokování lana a následně jeho zničení, nebo zničení navijáku.
14. **NIKDY NEODLEPUJTE NÁLEPKY S UPOZORNĚNÍM Z NAVIJÁKU.**
15. Při obsluze navijáku mějte vždy dobrý náhled na celé pole práce od háku až po naviják.
16. Příslušenství jako pásy, bloky atd. by mělo být pozorně vybráno s ohledem na sílu tahu navijáku a pravidelně kontrolováno.
17. **NIKDY NEPŘEPÍNEJTE PŘEVOD VOLNÉHO ODVÍJENÍ, POKUD JE LANO NAPNUTÉ.**
18. **MĚJTE OVLADAČ NA BEZPEČNÉM MÍSTĚ,** pokud jej právě nepoužíváte. Zabraňuje to použití navijáku dětmi nebo jinými osobami a předchází újmě na zdraví.
19. **NIKDY NEPOUŽÍVEJTE NAVIJÁK, POKUD JSTE POD VLIVEM ALKOHOLU, OMAMNÝCH LÁTEK NEBO LÉKŮ SNIŽUJÍCÍCH POZORNOST.**
20. **VŽDY ODPOJTE OVLADAČ OD NAVIJÁKU PŘED PRACEMI U VODIČE LANA NEBO PŘI BUBNU NAVIJÁKU (NEBEZPEČNÁ ZÓNA)** tak, aby nemohl být přístroj náhle uveden do provozu.
21. Pokud taháte zátěž, lehce zvedněte lano: když bude napnuté, zastavte naviják. Zkontrolujte všechny části: ukotvení háku, eventuálně upevnění pásu atd.
22. Pokud používáte naviják k přesouvání zátěže, ustavte převodovku automobilu na neutrál, zatáhněte ruční brzdu a vložte klíny pod všechna kola.
23. **NEPOUŽÍVEJTE NAVIJÁK PRO DRŽENÍ ZÁTĚŽE V MÍSTĚ.** Použijte jiné prostředky k zajištění nákladu např. pásy.
24. **POUŽÍVEJTE POUZE PŘÍSLUŠENSTVÍ, OVLADAČE A VYPÍNAČE DOPORUČENÉ VÝROBCEM.** Použití jiného příslušenství může ohrozit Vaše zdraví, způsobit škody na majetku a ztrátu záruky.
25. **NEUPRAVUJTE ANI NESVAŘUJTE ŽÁDNOU ČÁST NAVIJÁKU,** takové zásahy mohou oslabit konstrukci navijáku a způsobit ztrátu záruky.
26. Nerozvíjejte lano za pomoci navijáku na délku delší než 15m po dobu delší nežli 2 min. **Buben a lano na bubnu se při takovéto činnosti velice zahřívají.**

!Pozor! NEZAPOJUJTE NAVIJÁK DO PŘÍVODU EL. PROUDU 220V NEBO 320V. NAVIJÁK SE SPÁLÍ A MUŽE DOJÍT K PORANĚNÍ EL. PROUDEM.

27. Zabraňte případnému namočení navijáku. Nepoužívejte naviják pod vodou.
28. Zabraňte trhavým pohybům lana a nárazových zátěží.
29. Pracujte velice opatrně během vytahování nebo spouštění materiálu pod úhlem, na rampě atd. Dávejte pozor na osoby, zvířata a hodnotné předměty nacházející se poblíž navijáku.

MONTÁŽ

Montáž navijáku

Montážní sady jsou běžně dostupné na většinu obvyklých vozidel. Pokud nemůžete najít takovou sadu, kontaktujte nejbližšího prodejce pro další informace. Podrobný popis montáže je přiložen ke každé takové sadě. Pozorně jej přečtěte a dodržujte postup tak, abyste měli jistotu, že naviják je dobře připevněn a nenastane problém při jeho používání.

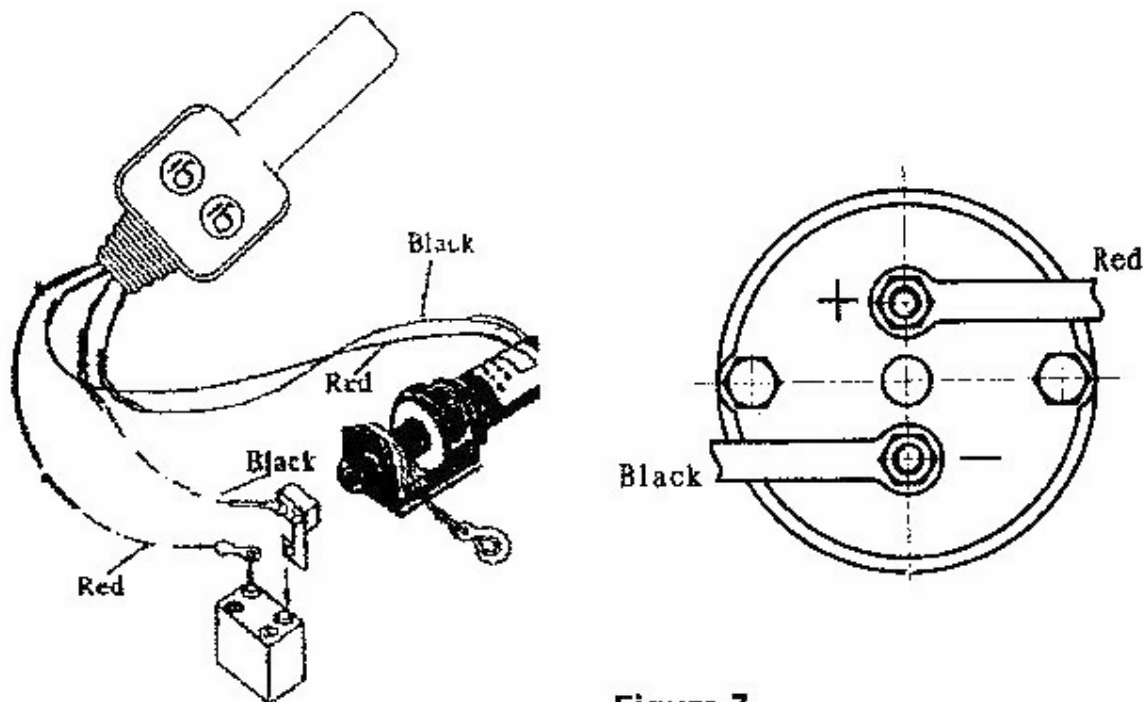


Figure 7

!Pozor! Naviják musí být připevněn lanem navíjeným směrem dolů na buben. Nesprávná montáž může vést ke zničení navijáku a ztrátě záruky.

Připojte krátký červený kabel na kladný konektor navijáku (+) a krátký černý kabel na záporný konektor navijáku (-).

Připojte dlouhý červený kabel na kladný konektor baterie (+) a dlouhý černý kabel na záporný konektor baterie (-).

Ujistěte se, že jsou kabely připojeny správně. Pokud kabely zapojíte naopak, motor pojede opačným směrem.

INSTALACE

MINIMÁLNÍ NÁROKY NA EL. ENERGII

Minimálním zdrojem napájení pro 12V naviják je 60A alternátor s akumulátorem o hodnotě 44 Amp. Pokud naviják pracuje často a přenáší zátěž blízkou jeho max. nosnosti, doporučuje se montáž dalšího akumulátoru s alternátorem pracujícím pod větší zátěží.

Krok 1

Připevněte montážní sadu navijáku na vozidlo.

Krok 2

Připevněte naviják k montážní sadě.

Přibalené šrouby u navijáku slouží k připevnění navijáku na vozidlo, které používá upevňovací sadu s deskou o tloušťce do 6,3mm.

!Pozor! Pokud používáte u montáže dalších šroubů, matek, podložek - ujistěte se, že splňují zátěžové normy tak, jako originál přiložený k navijáku.

Během napojování převodů do terminálu motoru a signalizace, přidržujte spodní matku v době, kdy tlačíte na matku seshora. Nedopusťte otáčení terminálu, způsobuje to otáčení také převodů a může to způsobit jejich přerušení. Týká se to hlavně signalizace. Každý obrat terminálu jej může zničit!

